



PA-2408A Patchantenne

2.4 GHz waveLAN antenna 8dBi

18626



Sehr kleine Patchantenne für 2400 MHz mit 8 dBi Gewinn. Komplett mit 20cm Kabel (N-Buchse) und einer Wandhalterung, die Neigen nach unten und seitliches Drehen ermöglicht. Geeignet z.B. im Bürobereich zur Vermeidung von Reflexionen durch Mehrwege-Empfang, zur unauffälligen Versorgung von Hotspots im Innenbereich (Büro, Café usw.), aber auch für den Aussenbereich (wasserdicht). Eine Masthalterung kann separat bestellt werden.

Antenna suitable for WLAN applications, point-to-point connections or hotspot coverage. Indoor and outdoor use. The antenna has been designed to be waterproof and is easy to install. It comes with fasteners allowing wall mounting and down-tilt. This antenna is excellent for indoor WLAN access points as it mitigates effects of multipath fading. A mast mounting bracket can be ordered separately.



PA2408A mit Masthalterung
PA2408A with mast bracket

Best.Nr.:
18626 Antenne mit Wandhalterung
18626.H Option Masthalterung

part no.:
18626 antenna with swivel wall mount
18626.H optional mast bracket

WiMo Antennen und Elektronik GmbH

Am Gäxwald 14, D-76863 Herxheim Tel. (07276) 96680 FAX 6978

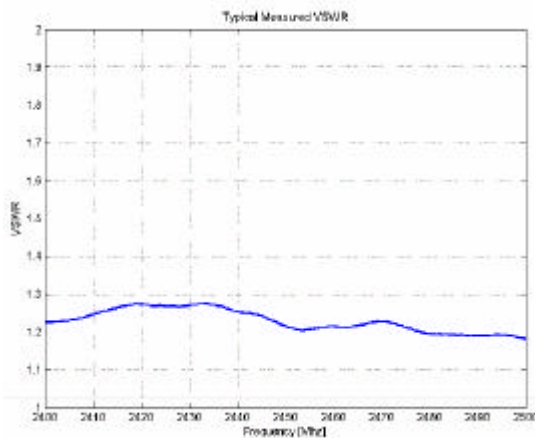
<http://www.wimo.com>

e-mail: info@wimo.com

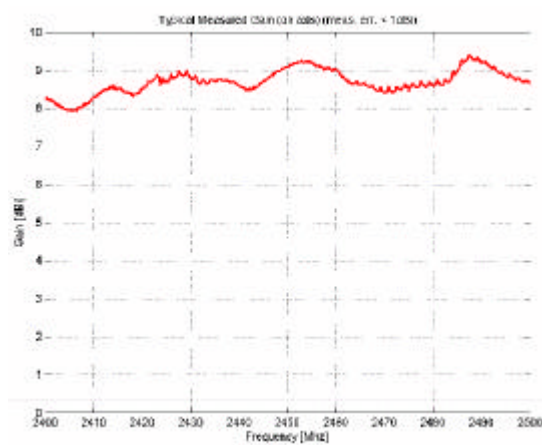
Technische Daten / Technical data

Electrical:	
Gain (max.)	9 dBi (+-0.5 dB)
Gain (min. over band)	8 dBi (+-0.5 dB)
Frequency	2.4 - 2.5 GHz
VSWR	< 1.5:1
Feed power handling	10 W
E-plane 3 dB beamwidth	55° (± 5°)
H-plane 3 dB beamwidth	65° (± 5°)
Front to back (F/B ratio)	20 dB (± 3 dB)
Polarisation	Linear (Vertical or horizontal)
Mechanical:	
Mount	Wall mount
Dimensions (l x w x h)	92 mm x 92 mm x 26mm (without bracket)
Weight	112 g (with bracket)

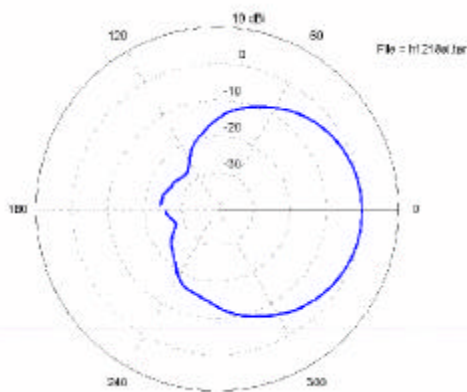
VSWR



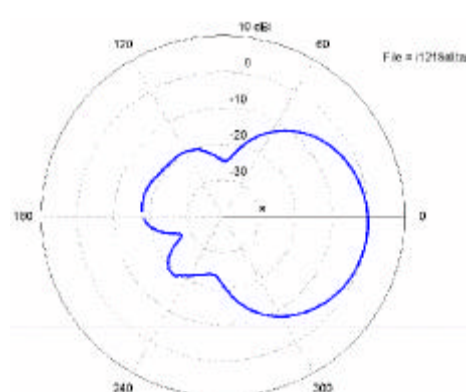
Gain



Vertikaldiagramm / H-Plane pattern



Horizontaldiagramm / E-Plane pattern



WiMo Antennen und Elektronik GmbH

Am Gäxwald 14, D-76863 Herxheim Tel. (07276) 96680 FAX 6978

<http://www.wimo.com>

e-mail: info@wimo.com

Packliste / parts list

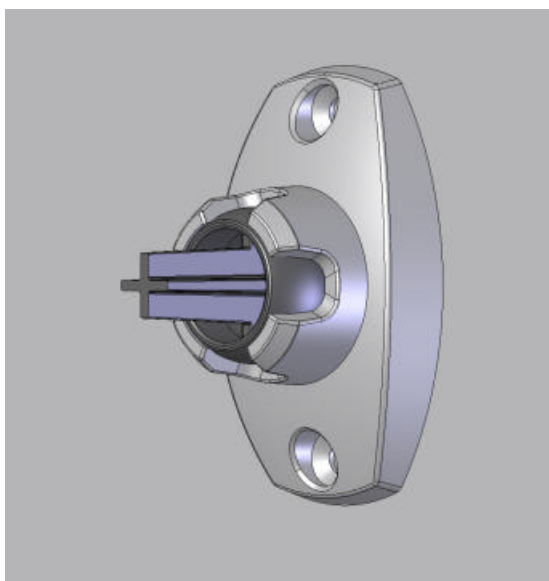
PA-2408A

Item	Description	Quantity
	For PATCH-A0024	
1	PA-2408 Antenna	1
2	Plastic, swivel bracket	1
3	6 x 38mm self tapping screw	2
4	M6 wall plug	2
5	No.10 x 13mm self tapping screws	2
6	M5 flat washer	2

Montage mit Standard Neig/Kippfuß

Die Antenne ist linear polarisiert und kann horizontal oder vertikal polarisiert betrieben werden; siehe Markierungen auf der Antennenrückseite.

- Neig/Kippfuß an der Wand oder an einer beliebigen anderen ebenen Oberfläche befestigen
- Antenne an der Halterung befestigen, siehe Bild unten
- Gewünschte Abstrahleinrichtung durch Kippen der Antenne einstellen.
- Anschlußkabel zugentlasten, so daß kein Zug auf Kabel oder Steckverbindung ausgeübt wird.
- Bei Außeneinsatz Steckverbinder mit selbstverschweißendem Dichtungsband o.ä. abdichten.



Mast bracket

	For mast bracket (option)	
1	Aluminium L Bracket	1
2	M6 Nuts - SS	4
3	M6 Flat washers - SS	4
4	M6 x 90mm U-Bolt -SS	2
5	Econo Bracket	2

Mounting instructions using the swivel bracket

The antenna is linearly polarized and may either be vertical or horizontal when mounted. See polarization on the back of the antenna.

- Attach the bracket to a wall or any other flat surface.
- Attach the antenna to the bracket as illustrated in the drawings below.
- The bracket can be swiveled to achieve the desired antenna angle.
- Relieve any strain between the cable and the antenna.
- For outside installation thoroughly seal connectors with self vulcanising tape to stop water ingress.



Antenne mit Neig/Kippfuß / antenna attached to the swivel bracket

WiMo Antennen und Elektronik GmbH

Am Gäxwald 14, D-76863 Herxheim Tel. (07276) 96680 FAX 6978

<http://www.wimo.com>

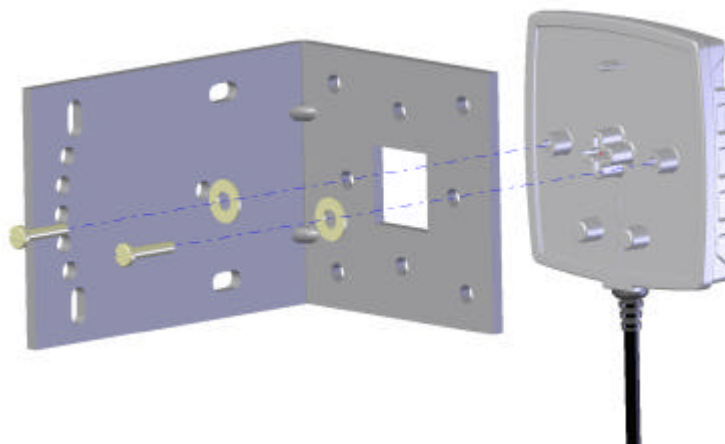
e-mail: info@wimo.com

Montage mit optionaler Mastschelle

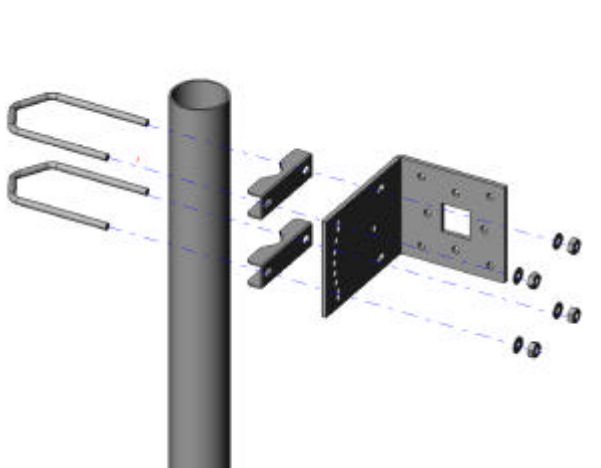
- Winkel mit zwei Blechschrauben an die Antenne schrauben (im Bild für Vertikalpolarisation gezeigt).
- Winkel mit U-Bügel und Gegenschelle am Mast befestigen.
- Zum Neigen sind verschiedene Bohrungen vorhanden.
- Bei Außeneinsatz Steckverbinder mit selbstverschweißendem Dichtungsband o.ä. abdichten.

Mounting instructions using the optional mast bracket:

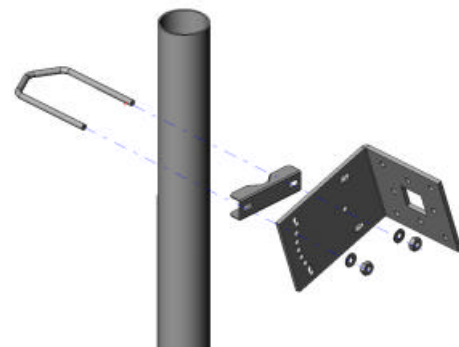
- Attach the L bracket to the antenna by means of the two No.10 x 13mm self tapping screws provided. The figure below illustrates this for vertical polarisation.
- Attach the enclosure to a mast (diameter 40-50mm) using the Econo-bracket assembly as shown in below.
- The Econo-bracket can be mounted through different holes to achieve the desired tilt angle of the antenna.
- For outside installation thoroughly seal connectors with self vulcanising tape to stop water ingress.



Attach the bracket to the antenna



Attach the bracket to a pole



Changing the Tilt Angle

WiMo Antennen und Elektronik GmbH

Am Gäxwald 14, D-76863 Herxheim Tel. (07276) 96680 FAX 6978

<http://www.wimo.com>

e-mail: info@wimo.com