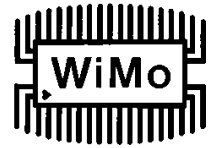




PRG-5000-20

Flachantenne mit Routerleergehäuse /
Housing for AP with 20 dBi 5G antenna p/n 18805.20



Das PRG-5000 ist eine 5GHz WLAN Antenne mit einem Leergehäuse. Dieses Gehäuse eignet sich hervorragend zum Einbau eines Accesspoints oder Routers. Durch den kurzen Kabelanschluß zur Antenne ist die Dämpfung minimal. Der Anschluß nach Aussen erfolgt über ein herkömmliches Ethernetkabel mit RJ-45 Steckern, die Gehäusedurchführung für das Kabel ist (ebenso wie das Gehäuse selbst) spritzwassergeschützt. So ist die Elektronik immer im bestens verpackt. Das Leergehäuse PRG-5000 eignet sich somit ideal zum Aufbau von Hotspots oder Punkt-zu-Punkt Lösungen bei denen die Kabellänge zu einer externen Antenne sonst zu groß wäre. Das Innenmaß des Gehäuses reicht für die üblichen Platinen von Accesspoints und Routern völlig aus, die Montage erfolgt auf einer soliden Metallplatte auf der Gehäuserückseite, nicht an der Antenne selbst. Die Stromversorgung des eingebauten Gerätes sollte über Power-over-Ethernet (POE) erfolgen. Die Antenne selbst hat intern eine fest montierte SMB-Spezialbuchse; zum Anschluß der üblichen APs muß zusätzlich ein kurzes Adapterkabel bestellt werden, siehe rechts unten. Rostfreies Montagematerial für Mastmontage wird mitgeliefert (Schelle, U-Bügel), die Halterung erlaubt freies Neigen und Schwenken des Gehäuses um den Mast. Für Wandmontage muss ein separater Wandhalter verwendet werden.

PRG-5000 is a flat panel wireless LAN antenna (5GHz) with an empty housing. This box is ideally suited for integration of an accesspoint or WiFi router. Due to the short cable length to the antenna the cable losses are negligible. The external connection is done by means of an RJ45 ethernet cable, the feed through is protected against water as well as the box itself of course. So the electronics is always perfectly protected. So, PRG-5000 is an ideal solution for the setup of WiFi hotspots or point-to-point links, whenever the required antenna cable length would be too long otherwise. The inner size of the box is sufficient to install nearly any AP or router, the PCB is mounted to the solid metal backplane. Power supply should be accomplished by power-over-ethernet (POE). The internal antenna has a special SMB connector; connecting the usual APs requires an additional pigtail which is to be ordered separate! See below. Stainless mounting hardware is included for mast or wall mounting, allowing pan and tilt.

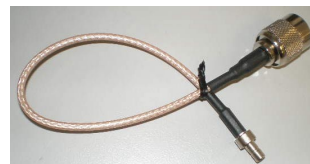
Technical Data

Antenna Type :	Panel
Frequency Range:	5.2 - 5.8 GHz
V.S.W.R:	2.0
Impedance:	50Ω ± 5Ω
Gain:	20dBi
Max. Power:	20 Watt
Polarization:	Vertical
Weight:	2.2Kg ± 30g
Size:	342 x 372 x 63mm
HPBW Horizontal	18°
HPBW Vertical	18°

part numbers

18805.20 housing with antenna

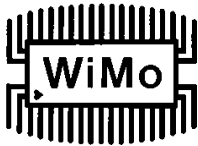
to be ordered separate, not included:
18815.RTNC pigtail with REVERSE TNC plug
18815.RSMA pigtail with REVERSE SMA plug



pigtail no. 18815.RTNC

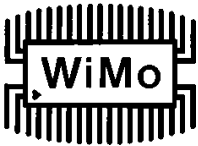
WiMo Antennen und Elektronik GmbH

Am Gäxwald 14, D-76863 Herxheim Tel. (07276) 96680 FAX 6978
http://www.wimo.com e-mail: info@wimo.com

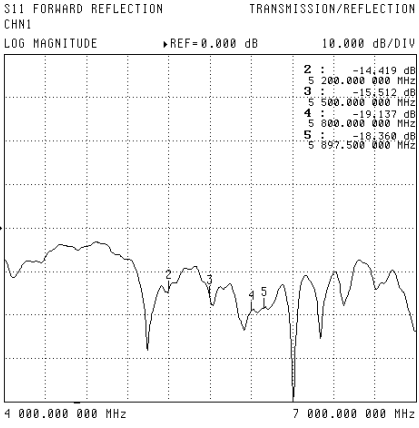
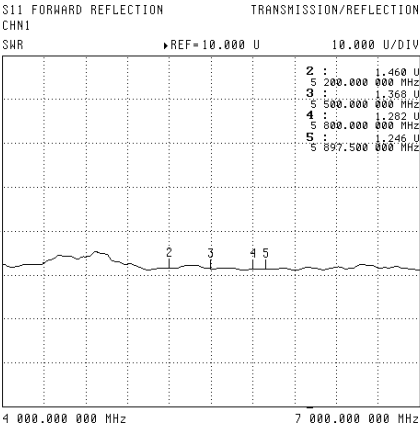


PRG-5000-20

Flachantenne mit Routerleergehäuse /
Housing for AP with 20 dBi 5G antenna p/n 18805.20

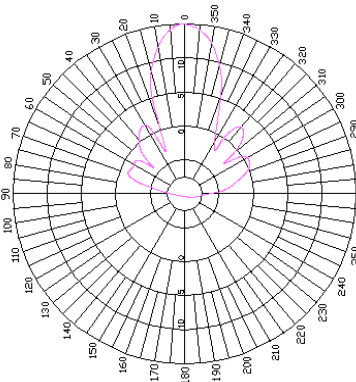


SWR Plot

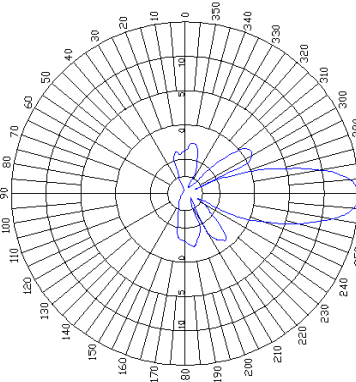


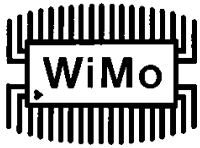
Directional Pattern

E-Plane



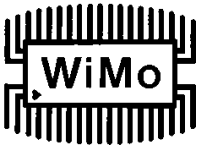
H-Plane



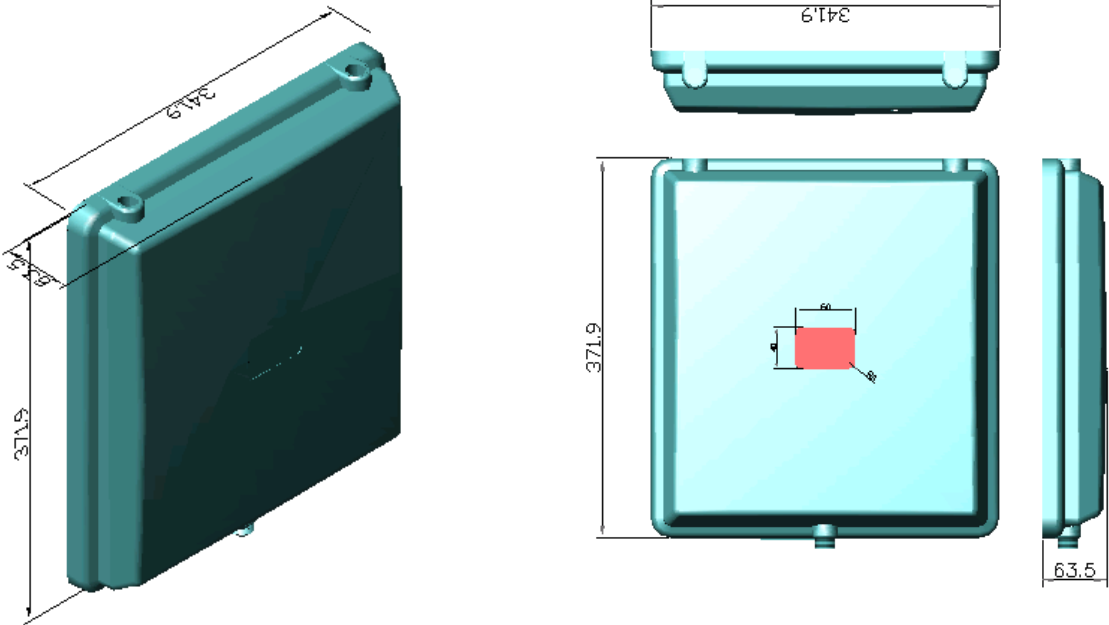


PRG-5000-20

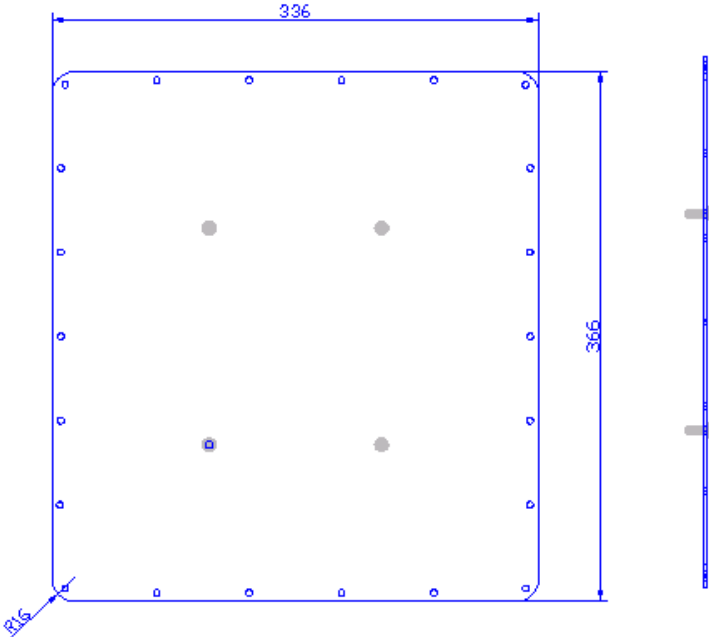
Flachantenne mit Routerleergehäuse /
Housing for AP with 20 dBi 5G antenna p/n 18805.20

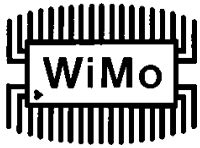


Case Size



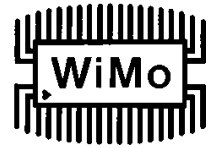
Internal Base Plate Size



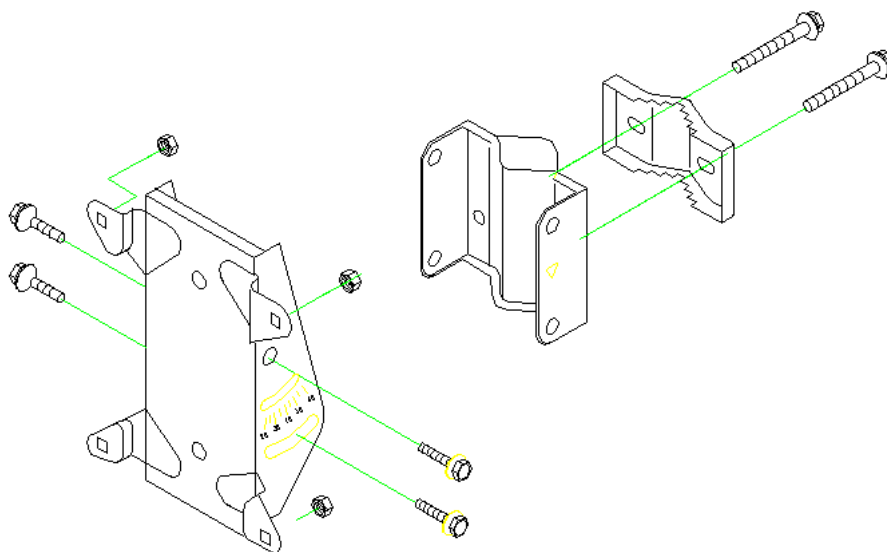
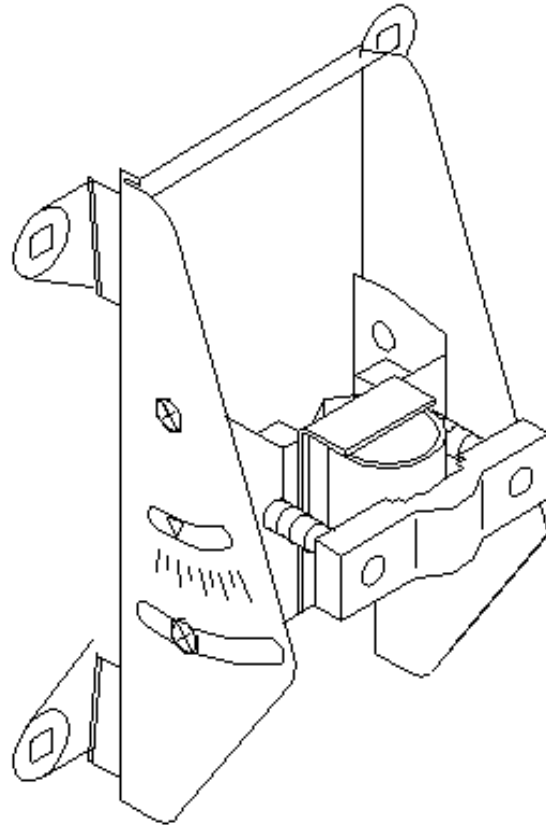


PRG-5000-20

Flachantenne mit Routerleergehäuse /
Housing for AP with 20 dBi 5G antenna p/n 18805.20



Mount Assembly



WiMo Antennen und Elektronik GmbH

Am Gäxwald 14, D-76863 Herxheim Tel. (07276) 96680 FAX 6978
<http://www.wimo.com> e-mail: info@wimo.com