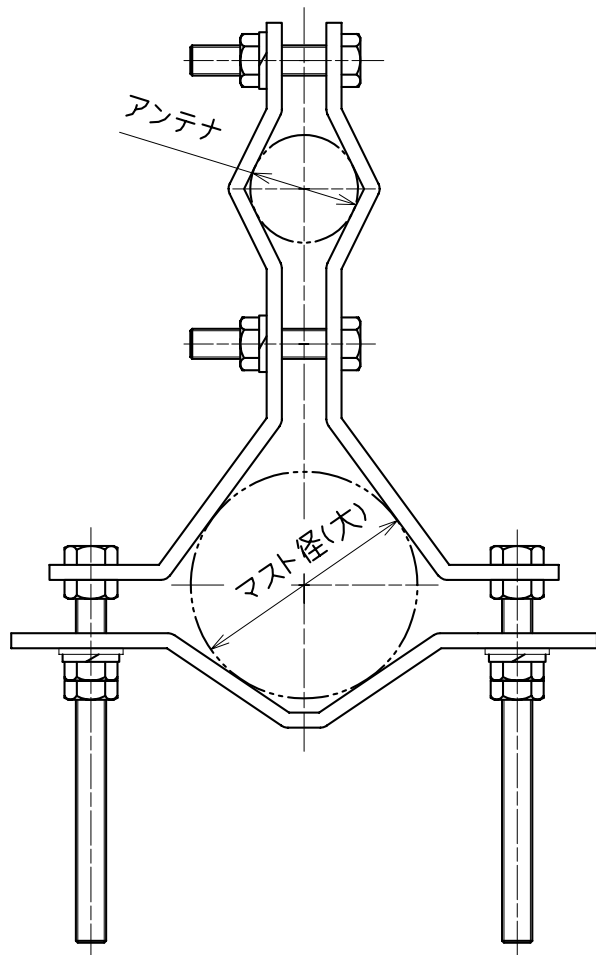
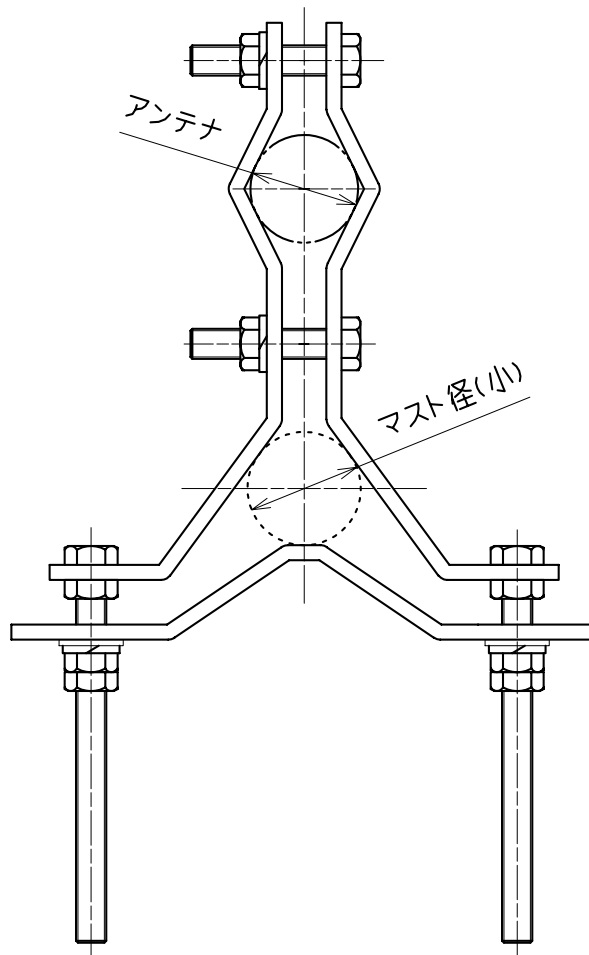


※1 取付可能マスト径
 $\phi 40 \sim \phi 100$
 ※2 取付可能アンテナパイフ径
 $\phi 22 \sim \phi 40$

図番 DRW.No.	21K022-00-01	尺度 SCALE	1/2	日付 DATE	2001.3.13
名称 TITLE	外観図 S3	三角法 3RD ANGLE PROJ.		単位 UNIT	mm
材質 MATERIAL		製図 DRAWN	検図 INSPECTED	承認 APPROVED	DIAMOND ANTENNA
表面処理 FINISH		 技術部 '01.03.13 細野	 技術部 '01.03.13 松崎	 技術部 '01.03.13 松本	
DAI-ICHI DENPA KOGYO CO.,LTD.		S3			



マストが φ50より太い時



マストが φ50より細い時

図番 DRW.No.	21K022-00-03	尺度 SCALE	1/2	日付 DATE	2001.3.13
名称 TITLE	マストへの取付図 S3	三角法 3RD ANGLE PROJ.		単位 UNIT	mm
材質 MATERIAL		製図 DRAWN	検図 INSPECTED	承認 APPROVED	DIAMOND ANTENNA
表面処理 FINISH		技術部 '01.03.13 細野	技術部 '01.03.13 松崎	技術部 '01.03.13 松本	
DAI-ICHI DENPA KOGYO CO.,LTD.		S3			